

ASIN Salt

2021

SALTGENERATOR TIL
DESINFEKTION

DA



Dette dokument er oversat med AI.



Elektrode TE-25



www.welldana.dk

www.asekopool.com



Generelle sikkerhedsoplysninger

Denne brugervejledning indeholder grundlæggende oplysninger, som bør overholdes under montering, opstart, drift og vedligeholdelse. Derfor skal denne brugervejledning læses af installatører og operatører før montering og opstart og skal være tilgængelig for enhver bruger af denne enhed. Herudover skal alle yderligere sikkerhedsoplysninger i dette dokument overholdes. Læs og følg alle instruktioner. For at minimere risikoen for skader, må børn ikke betjene dette produkt. Farer ved manglende overholdelse af sikkerhedsoplysninger. Manglende overholdelse af sikkerhedsoplysninger kan resultere i farer for personer, miljøet og udstyret. Manglende overholdelse af sikkerhedsoplysninger vil medføre bortfald af enhver potentiel ret til skadeserstatning.

Utilstrækkelig personalekvalifikation

Farer i tilfælde af utilstrækkeligt kvalificeret personale, potentiel konsekvens: kvæstelser, store materielle skader.

- Systemoperatøren skal sikre overholdelse af det krævede kvalifikationsniveau.
- Alt arbejde må kun udføres af tilsvarende kvalificeret personale.
- Adgang til systemet skal forhindres for utilstrækkeligt kvalificerede personer, f.eks. med adgangskoder og passwords.

Mulig overdosering af kemiske midler

På trods af ASIN Aquas® omfattende sikkerhedsfunktioner er det muligt, at en sensorfejl og andre fejl kan føre til en overdosering af kemiske midler. Potentiel konsekvens: Personskade, store materielle skader.

- Design din installation således, at ukontrolleret dosering ikke er mulig i tilfælde af sondefejl eller andre fejl, og/eller sådan at ukontrolleret dosering opdages og standses, før der opstår skade.
- Ukontrolleret overdosering af kemikalier kan forårsage skade på sundhed og ejendom. Selvom enheden indeholder en række sikkerhedselementer, kan det ikke udelukkes, at fejl på målesensorerne, eller hele enheden kan resultere i overdosering af kemiske midler. Installer udstyret således, at ukontrolleret overdosis af kemikalier ikke er mulig, og at ukontrolleret overdosis vil blive opdaget i tide, før det forårsager skade. Det er nødvendigt at anvende kemikalier i sådanne mængder, at en overdosis ikke vil forårsage farlig koncentration af kemiske midler. Brug ikke kemikalier i for store pakker eller med for høj koncentration.

Klorgas ved dosering i stillestående vand

Hvis flowsensoren sidder fast eller har anden fejl, er der risiko for dosering til stillestående vand. Giftig klorgas kan dannes, når natriumhypochlorit og pH minus blandes.

Manglende overholdelse af fare information

Der er meget informationstekst, der angiver farer og undgåelse af dem. Manglende overholdelse af informationsteksten kan føre til farer. Potentiel konsekvens: alvorligste skadesgrad, stor materiel skade.

- Læs al informationstekst omhyggeligt.
- Annuller processen, hvis du ikke er i stand til at udelukke alle potentielle farer.

Brug af nye funktioner

Som følge af den fortsatte udvikling kan en ASIN Aqua® enhed indeholde funktioner, som ikke er fuldstændigt beskrevet i denne version af brugervejledningen. Brugen af sådanne nye eller udvidede funktioner uden en dyb og sikker forståelse af operatøren kan resultere i funktionsfejl og alvorlige problemer. Potentiel konsekvens: Personskade, store materielle skader

- Sørg for at få en dyb og sikker forståelse af en funktion inden du begynder at bruge den.
- Se efter en opdateret version af brugervejledningen eller yderligere tilgængelig dokumentation for de relevante funktioner.
- Benyt den integrerede hjælpefunktion i ASIN Aqua® for at få detaljerede oplysninger om funktioner og deres parameterindstillinger.
- Hvis det ikke er muligt at opnå en dyb og sikker forståelse af en funktion, baseret på den tilgængelige dokumentation, må du ikke anvende denne funktion.

Overdosering hvis pH-værdien er forkert

Hvis desinfektion er aktiveret, før pH-værdien er stabil i det ideelle område på 7,0 til 7,4, kan det føre til kraftig overdosering af klor. Potentiel konsekvens: Personskade, stor materiel skade.

- Start ikke desinfektion med klor, før pH-værdien er stabil i det ideelle område mellem 7,0 og 7,4.

Betingelser før brug

Sørg for, at du har den nyeste og opdaterede version af brugervejledningen og anden dokumentation for alle enhedens funktioner. Brug og læs de integrerede hjælpefunktioner. Hvis du ikke forstår oplysningerne om visse funktioner i enheden, må du ikke anvende disse funktioner.

Håndtering af kemikalier til behandling af bassinvand

Kemikalierne, der anvendes sammen med ASIN Aqua, skal håndteres på en sikker måde for at forhindre skade eller personskade. Aseko anbefaler, at du altid anvender personlige værnemidler, når du håndterer pH og klormidler. Se materialesikkerhedsdatabladet (MSDS)

ADVARSEL: Bland aldrig pH-midlet med klormidlet. Når der udføres vedligeholdelse på de klare plastrør eller ventiler, skylles altid med rent vand for at forhindre blanding af pH og klormidler.



Hvad modtager du i din æske

Enhed
ASIN Salt



Elektrode TE-25



Flowmåler med filter



Ventiler 2 stk 39-260012



PE slange 1/4" (6,35 mm)
39-260020



Plugs
og skruer



Skarp kniv til at skære
sammenkoblingslange



Tilgængeligt tilbehør

Gevindrop DN50



Biocid godkendt salt



ASIN Salt



ASIN Salt er en mikroprocessorstyret elektrolyseenhed. Saltvand elektrolyseret af det moderne system under klorproduktionen, som sikrer fuldstændig desinfektion af vandet og ødelægger bakterier, vira og grønne alger. Under elektrolysen nedbrydes saltet NaCl (4 kg/m³) i vandet med dannelse af klor, som bliver tilbage i vandet i form af hypoklorsyre. ASIN Salt består af elektrolysecellen og ASIN Salt styreenheden, som:

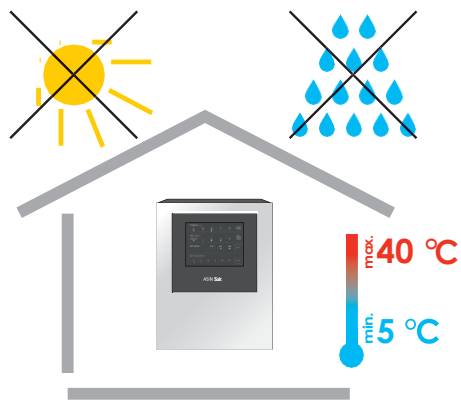
- Muliggør indstillingen af effekt i området 10 - 100 % (tidsstyring)
- Overvåger overbelastning af elektrolysecellen
- Måler saltholdigheden i vandet
- Viser elektrolysatorens ydeevne i g CL/time
- Elektrolysecellens selvrensning sikres ved at skifte pol

MAX BASSIN VOLUMEN
60 – 90 m³



Elektrode TE-25

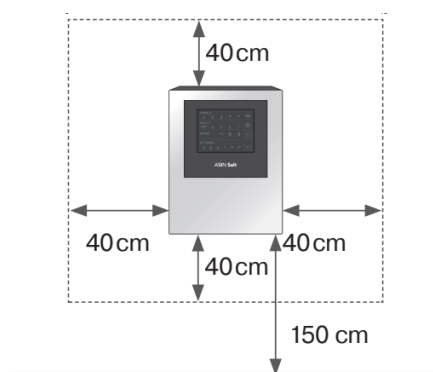
TE25 er en avanceret elektrolysecelle. Titanium-konstruktionen med ruthenium-iridium-overflade har lang levetid og høj ydeevne. Det gennemsigtige hus er lavet af meget modstandsdygtig ABS.



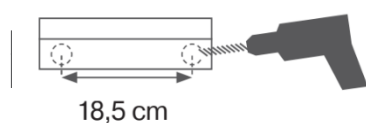
Installation af ASIN Salt

ASIN Salt monteres på væggen i et tørt og støvfrit miljø med en temperatur, der ikke falder under +5 ° C og ikke overstiger +40 ° C. Til fastgørelse anvendes en monteringsliste, der monteres på væggen.

Direkte sollys, høj luftfugtighed og støv kan beskadige ASIN Salt.



Vægbeslag



Elektrode TE-25



Samling af elektroden TE-25

Elektroden TE-25 installeres efter filteret mod bassinet. Montering udføres i en bypass som kan lukkes af med ventiler. $d = 50$ til limning. Sættet til limning medfølger ikke.



Flowmåler med filter og måling af saltindhold

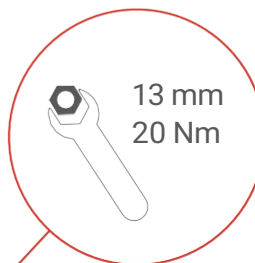
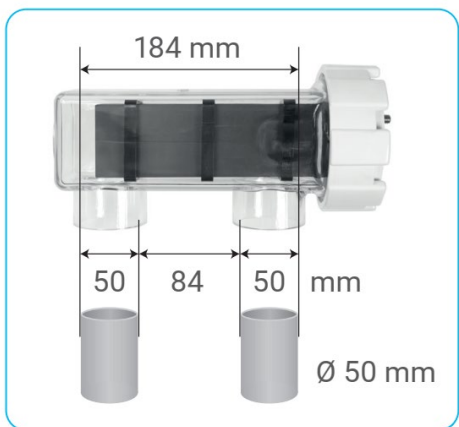
Salinitetsmåleenhed

Saltindholdssensoren er en del af prøvevandfilteret.



Salinitetsensor
er **nu i**
filteret

Max 1,5 m



Limning

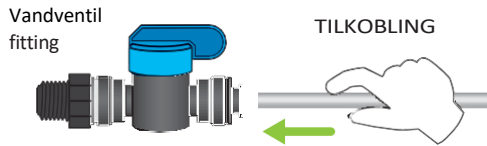
Besgo

FRA BASSIN

TIL BASSIN

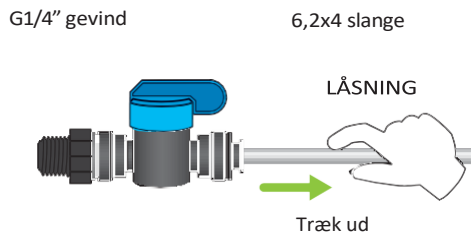
Opvarmning

Bassin Vandtilslutninger

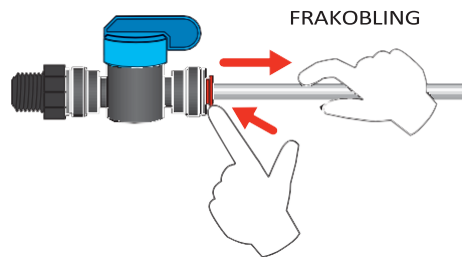


Bassin vandet, der skal måles, skal tilsluttes ASIN Salt. Tilslut målevandet før og efter filteret på tryksiden af pumpen. Forbind vandventilen i rørføringen til pool vandet

- Vandventilen monteres i 1/4" gevind.

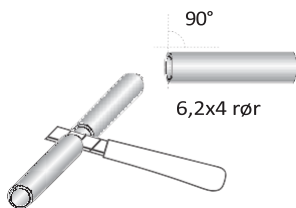


Aseko leverer quickkoblinger til målevandtilslutningerne til din ASIN Salt. For at forbinde slangen skal du skubbe den ind i quickkoblingen og derefter låse ved at trække tilbage. For at frakoble skal du trykke og holde den runde krave og trække slangen ud.

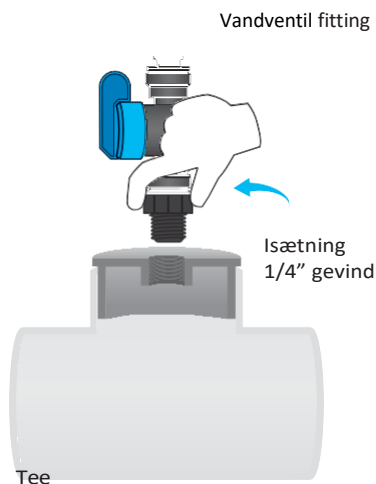


ADVARSEL Til afkortning af PE-slangerne skal du bruge en skarp kniv (en del af sættet). Brugen af saks eller tang deformerer enden og fører til utætheder.

ADVARSEL Spænd kun med hånden. Brug ikke tang eller andet værktøj.

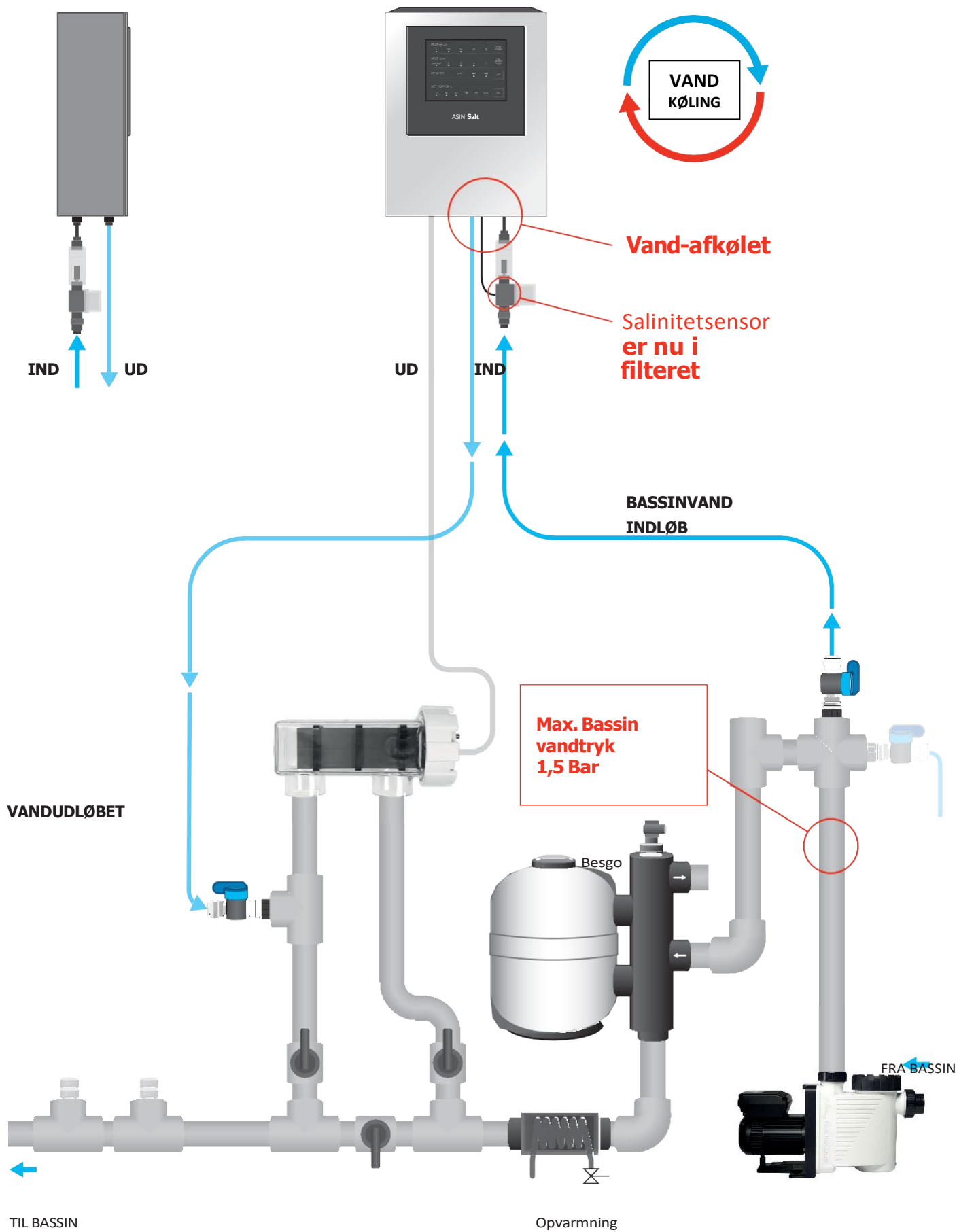


1. For at sikre tætte samlinger skal du skære røret i 90 ° vinkel.
 - Brug den skarpe kniv til at afkorte slangen. Snittet skal være rent og glat.
2. Tilslut prøve vandet til filtertilslutning og udløbet til sensorhusets tilslutning. Sørg for, at trykket ikke overstiger 1,5 bar.
3. Vandudløbet kan føres til:
 1. Efter filteret
 2. til trykløs (overløbsbeholder)
 3. sugesiden af filterpumpen



Når elektroden er installeret i bypasset (hvilket vi anbefaler), skal enten målevands frem eller returløb også installeres i bypasset.

Dette sikrer, at elektroden kun modtager strøm, når der er vandgennemstrømning.

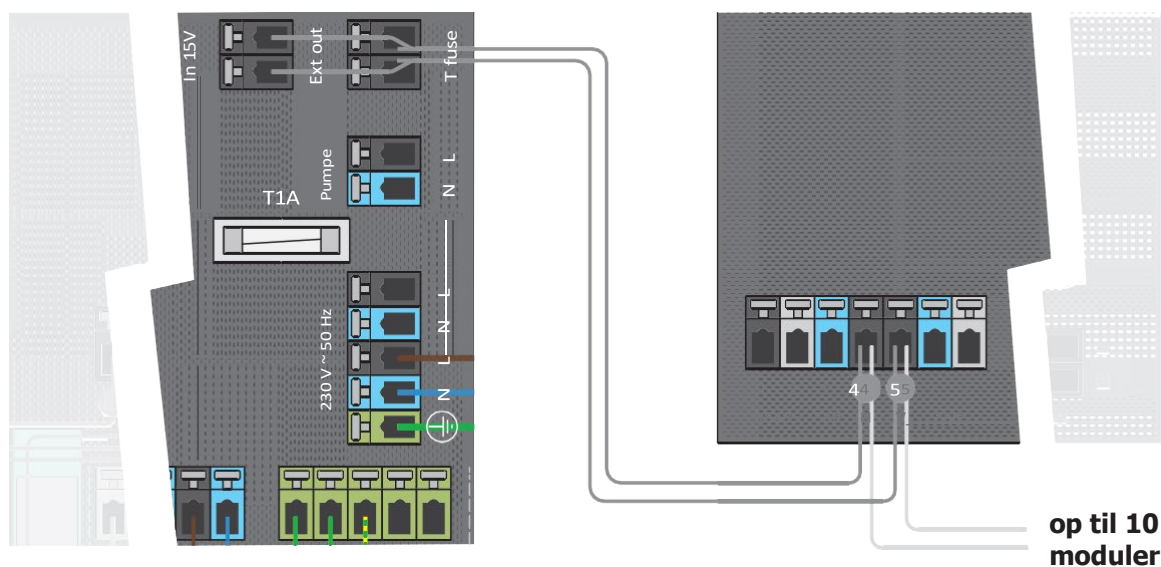


Tilslutning af ASIN Salt for at øge effekten

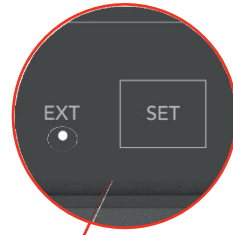
ASIN Salt-udvidelsesmodulet skal forbindes til ASIN AQUA Salt-kontrolenheden med et kabel. For at aktivere den eksterne kontrol skal du vælge EXT-tilstand på LED-displayet.



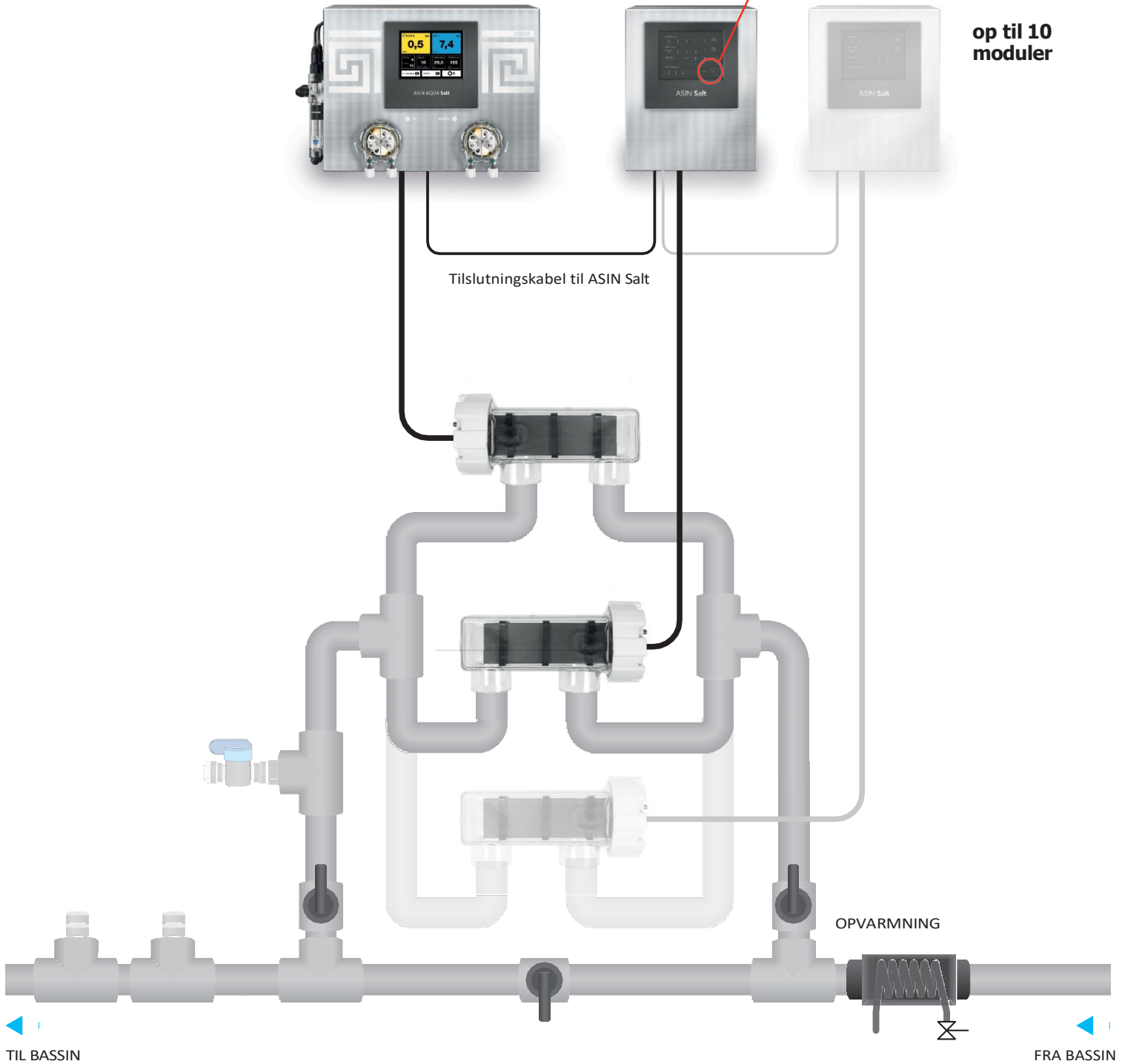
Tilslutningskabel til ASIN Salt



Vælg EXT mode

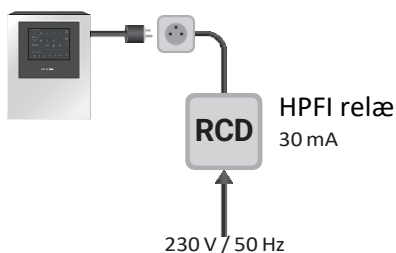


op til 10
moduler





Installationen skal være beskyttet af et HPFI relæ



Strømforsyning

Tilslutning til lysnettet:

1. Sluk for hovedafbryderen.
2. Tilslut 230 V / 50 Hz netkablet til ASIN Salt. Stikkontakten skal være beskyttet af et HPFI relæ.
3. Tænd for hovedafbryderen.

Efter at enheden er blevet tændt, vil displayet og ASIN Salt tænde.

Afbrydelse fra lysnettet:

1. Sluk for hovedafbryderen.
2. Afbryd ASIN Salt netkablet fra 230 V / 50 Hz stikkontakten.

ADVARSEL Hvis enheden bruges på en anden måde end den, der er specificeret af producenten, kan enhedens beskyttelse blive beskadiget.

Strømforsyning	230 V AC 50 Hz
Strømforsøg	57 W
Enhedens sikring	T2A
Elektroniksikring	T125 mA
Beskyttelsesklasse	P30
Overspændingskategori	II
Driftstemperatur	+5 til +40°C
Maks. målevandtryk	1,5 bar
Dimensioner	240 x 330 x 150 mm
Vægt	5,5 Kg

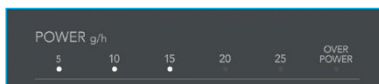
Funktion



EFFEKT g/h	effekt
SALT kg/m	salinitet
OMVENDT	omvendt polaritet
EFFEKTVALG	effektindstilling

EFFEKT g/h

Viser hvor mange gram klor ASIN Salt producerer i timen. Når ASIN Salt er overbelastet, blinker OVER POWER-LED'en rødt.



SALT kg/m³

Viser saltholdigheden i kg pr. m³ vand. Den røde LED LAV SALT blinker ved værdier under 1,5 kg/m³. Hvis vandgennemstrømningen er lav, blinker LED'en INGEN VANDFLOW rødt.



OMVENDT

Angiver og indstiller retningen af den elektriske strøm gennem elektroderne. Auto-tilstanden ændrer automatisk retningen af det aktuelle flow efter 1 time. Denne tilstand er velegnet til vand med en højere hårdhed. Der kan også opnås en længere levetid for elektroden ved at forlænge vendetiden, og en af de to strømretninger også kan indstilles permanent. Denne tilstand er kun egnet til vand med et lavt mineralindhold.



EFFEKTVALG %

Indstil den nødvendige effekt til 10, 25, 50, 75 og 100 % af den aktuelle effekt. Ydelsen reguleres ved at afkorte produktionstiden.

I EXT mode bruges ASIN Salt som en udvidelse af ASIN AQUA Salt, effekten reguleres i henhold til målingerne.

MAX BASSIN VOLUMEN

Utildækket
60 m³

Tildækket
90 m³

Maks. Salt
4 kg/m³

Min. Salt
1,5 kg/m³

ANBEFALEDE VANDPARAMETRE

Saltkoncentration

1,5 - 4 kg/m³
1,5 - 4 ppm

pH

7,2 - 7,6

Alkalitet

80 - 150 ppm

Kalk hårdhed

Max 250 ppm
max. 14 d

Systemopstart

Saltning af bassinvandet

Klordannelse afhænger af saltkoncentrationen og vandtemperaturen. Jo lavere temperatur, desto lavere klorproduktion. Du kan booste elektrolysatoren ved at øge saltkoncentrationen. 1 kg salt pr. kubikmeter vand kan øge elektrolyseeffekten med omkring 20%. Maksimal saltmængde er 4kg/m³.

Overskridelse af den anbefalede saltkoncentration vil overbelaste komponenterne i ASIN AQUA Salt strømforsyning. Hovedenheden er beskyttet af et maksimalstrøms styringskredsløb. Ved overbelastning afbrydes strømforsyningen automatisk. Fortynd saltkoncentrationen, før du tænder strømforsyningen igen. Anvend aldrig lavere saltkoncentration end 3g/l - dette reducerer mærkbart elektrodens levetid. Højere saltkoncentration er meget ætsende og kan forårsage korrosion af bassinudstyr.

Desinfektion påvirkes mærkbart af følgende:

- temperatur
- solens intensitet
- antal personer, der bruger bassinet
- vejrforhold
- organisk forurening

Vejledning til betjening af elektrolysatoren:

Tænd aldrig for ASIN AQUA Salt, før saltkoncentrationen i poolvandet når mindst 3 g/l. Dette kan forårsage beskadigelse af elektroden. Optimal koncentration er 4g/l.

Mængden af desinfektion produceret af ASIN AQUA Salt styres af saltkoncentrationen, tidspunktet for driften af ASIN AQUA Salt.

Tænd aldrig for ASIN AQUA Salt, før alt salt er opløst.

Tilslutning af elektrode til ASIN AQUA Salt må kun udføres, når strømforsyningen er afbrudt.

SALT

BIOCID CERTIFICERET

Salt der skal anvendes

Brug ikke køkkensalt. Alle tilsætningsstoffer kan afkorte elektrodernes levetid.

ASIN AQUA Salt er designet til at elektrolysere vand med saltkoncentration 4 kg/m³.

Elektroden kan blive beskadiget ved saltkoncentrationer lavere end 3 kg/m³.

Det er nødvendigt med rutinemæssig kontrol af saltkoncentrationen.

Saltkoncentrationerne ændres kun minimalt af elektrolysatores drift.

Hovedårsag til fald i koncentration er forårsaget af tilbageskylning af filter, sprøjt og kraftig regn (i tilfælde af udendørs pool).

Følgende ark beskriver den saltmængde i kg, der kræves for at øge koncentrationen til 4 kg/m³.

SALT INDHOLD kg/m ³	BASSIN VOLUMEN									
	0	5	20	25	30	35	40	50	60	70
	Salt mængde i kg nødvendig for at øge koncentrationen til 4 kg/m									
	40	60	80	00	20	40	60	200	240	280
0,25	37,5	56,25	75	93,75	112,5	131,25	50	187,5	225	262,5
0,5	35	52,5	70	87,5	05	122,5	40	75	210	245
0,75	32,5	48,75	65	81,25	97,5	113,75	30	162,5	95	227,5
	30	45	60	75	90	05	20	50	80	210
1,25	27,5	41,25	55	68,75	82,5	96,25	10	137,5	65	192,5
1,5	25	37,5	50	62,5	75	87,5	00	25	50	75
1,75	22,5	33,75	45	56,25	67,5	78,75	90	112,5	35	157,5
	20	30	40	50	60	70	80	00	20	40
2,25	17,5	26,25	35	43,75	52,5	61,25	70	87,5	05	122,5
2,5	5	22,5	30	37,5	45	52,5	60	75	90	05
2,75	12,5	18,75	25	31,25	37,5	43,75	50	62,5	75	87,5
	0	5	20	25	30	35	40	50	60	70
3,25	7,5	11,25	5	18,75	22,5	26,25	30	37,5	45	52,5
3,5		7,5	0	12,5	5	17,5	20	25	30	35
3,75	2,5	3,75		6,25	7,5	8,75	0	12,5	5	17,5
4										

Vedligeholdelse

Flowmåler med filter og måling af saltindhold #13264



For at sikre optimal ydeevne kræver ASIN Salt regelmæssig visuel inspektion og vedligeholdelse.

Flowmåler med filter og måling af saltindhold

Skyl jævnligt flowmålerens si.

Elektrolysecelle TE – 25



Holdbarhed af elektrolysecellen

Levetiden for elektrolysecellen er 8000 driftstimer. Elektroderne i elektrolysecellen er lavet af titanium med et lag af ruthenium og iridium. Under elektrolyse bliver dette lag forbrugt. Holdbarheden af elektroderne reduceres med følgende parametre:

- Lavt saltindhold
- Vandtemperatur under 10 ° C
- Lav vandgennemstrømning
- For hårdt vand
- pH under 7,5
- Tilsætning af metalholdige præparater

Rensning af elektrolyseceller

Rensning af elektrolyseceller

Under drift bliver elektrolysecellen gradvist tilstoppet af sedimentter fra det hårde vand, som skal fjernes gentagne gange. Tilstopningen af elektrolysecellen nedsætter elektrolysecellens kapacitet. I dette tilfælde skal elektrolysecellen tages ud og nedsænkes i rensesbadet i ca. 10 minutter. Belægningen skulle forsvinde og elektrolysecellen kan bruges igen.

welldana®


aseko

BRUGERMANUAL

ASIN Salt

DA