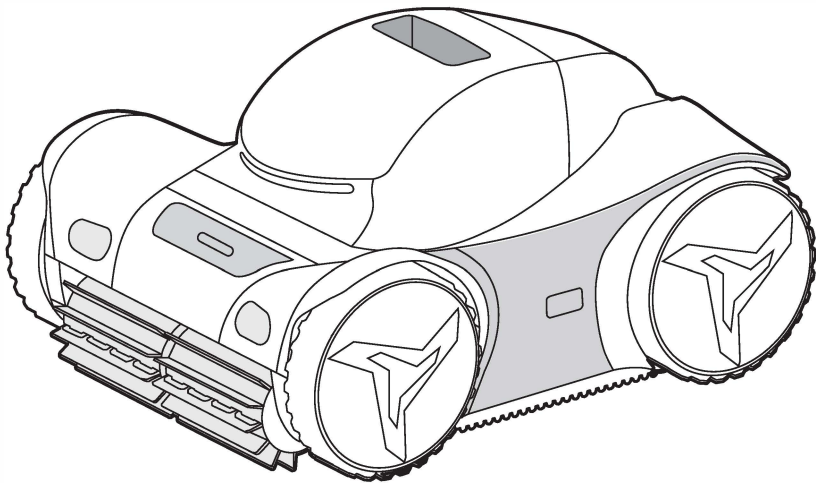


iGarden



iGarden Pool Cleaner M1-serien

— BRUGERVEJLEDNING —

Læs denne vejledning omhyggeligt, inden du installerer og tager din poolrensere i brug, og opbevar vejledningen til senere brug for at sikre en sikker og effektiv anvendelse.

Indholdsfortegnelse

1 Introduktion 01

2 Vigtige Sikkerhedsoplysninger 01

2.1 ADVARSEL

2.2 Driftsbetingelser

3 Indhold 02

4 Kom godt i gang 03

4.1 Opladning

4.2 Samling af dele

4.3 Hurtig start

5 Lær kontrolpanelet at kende 04

5.1 Oversigt over kontrolpanelet

5.2 Detaljer om kontrolpanelet

6 Oplad og opret forbindelse til wifi 06

7 Pleje og rengøring

06

7.1 Filterkasse

7.2 Impeller

7.3 Rullebørste

7.4 Dæk

7.5 Batteri

8 Fejlfinding

09

9 Rengøringsmiddel Specifikationer

10

10 Support og lovgivning

11

11 Garanti

12

12 Support

12

1 Introduktion

Tak, fordi du har købt iGarden Pool Cleaner M1 Series Pool Cleaner. Det er vigtigt at læse og følge de medfølgende instruktioner for at få den bedste brugeroplevelse.

2 Vigtige sikkerhedsoplysninger

2.1 ADVARSEL

Manglende overholdelse af instruktionerne kan medføre personskade, beskadigelse af produktet eller anden ejendom.

- **Designet til swimmingpools.** Brug kun til rengøring af din swimmingpool. Rengøringsmaskinen er beregnet til privat brug.
- **Børn.** Hold børn væk fra rengøringsmaskinen. Personer med nedsatte fysiske eller mentale evner bør ikke bruge den uden opsyn.
- **Korrekt installation er påkrævet.** Følg landets lokale installationsstandarder. Skader som følge af forkert installation er ikke dækket af garantien.
- **Gå ikke i poolen, mens rengøringsapparatet er i gang.**
- **Opladning.** Brug kun strømforsyningen, og oplad mindst 3,5 meter fra poolen. Hvis du bemærker noget usædvanligt under opladningen, f.eks. en mærkelig lugt, skal du straks trække stikket ud og kontakte os.
- **Rengøring og vedligeholdelse.** Sluk for rengøringsmaskinen og tag stikket ud, inden du rengør og vedligeholder den. Brug kun originale reservedele fra producenten.
- **Kontrolpanel.** Sørg for, at dine hænder er tørre, når du bruger kontrolpanelet.
- **Reparation.** Forsøg ikke at reparere enheden selv, men kontakt os i stedet.
- **Brugsbetingelser.** Det anbefales at bruge rengøringsmaskinen i vand, der er dybere end 40 cm, for at beskytte motoren. Når batteriniveaue er under 30 %, skifter denne rengøringsmaskine til rengøringsfunktion, der kun rengør bunden. Under rengøring af poolbunden kan den ikke krydse skråninger, der er stejlere end 30 grader. Brug ikke rengøringsmaskinen, mens der tilsættes klor til vandet. Brug ikke dette produkt under tordenvejr eller dårligt vejr.
- **Opbevaring.** Udsæt ikke dette produkt for regn eller direkte sollys i længere perioder. Rengør og tør produktet efter hver brug, inden det opbevares. Ved langvarig opbevaring skal opladerkablet frakobles og opbevares pænt for at undgå beskadigelse. Opbevar din rengøringsmaskine på et køligt, tørt sted med en temperatur mellem -10 og 45°C og en luftfugtighed mellem 30% og 70%.
- **Håndtering.** Løft rengøringsmidlet forsigtigt op. Efter fjernelse skal det opbevares i opretstående position for at dræne vandet, inden det opbevares fladt. Løft aldrig rengøringsmidlet op af poolen ved hjælp af en glidestang, da det kan beskadige produktet.

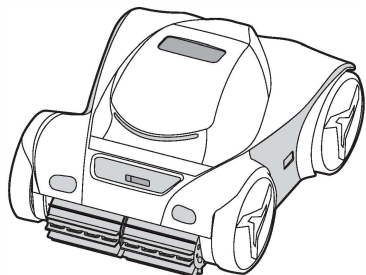
2.2 Driftsbetingelser

Parameter	Område
Arbejdsvanddybde (m)	0.4-2.5 m
Poolvandstemperatur	4-35 °C
pH-niveau	7.0-7.8
Natriumchloridkoncentration (PPM)	Maksimum = 5000 PPM
Klorindhold (PPM)	Maks. 4PPM

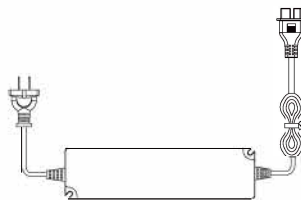
💡 BEMÆRK:

Produktets batterilevetid kan blive påvirket, hvis vandtemperaturen i poolen er under 15 °C.

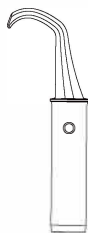
3 Indhold



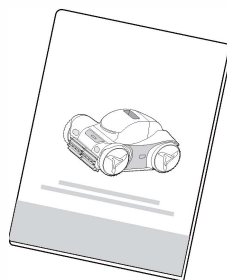
Poolrensers



Oplader



Krog



Manual

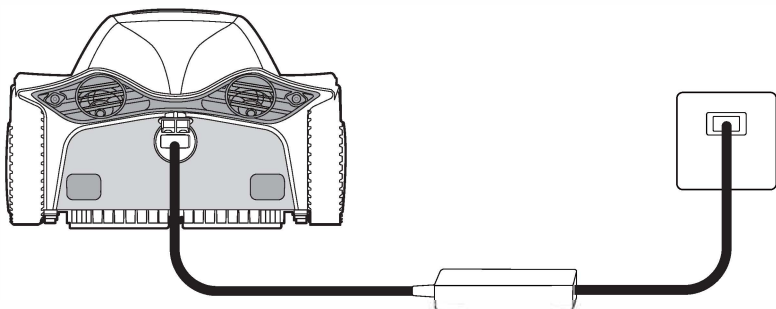
💡 BEMÆRK:

Emballagen til dette produkt indeholder følgende dele. Hvis der er skader eller manglende dele, skal du kontakte forhandleren.

4 Kom godt i gang

4.1 Opladning

Fjern hættten og sæt den medfølgende oplader i en stikkontakt (100-240 V). Når alle tre indikatorlamper lyser, skal du trække stikket ud og sætte hættten på igen.



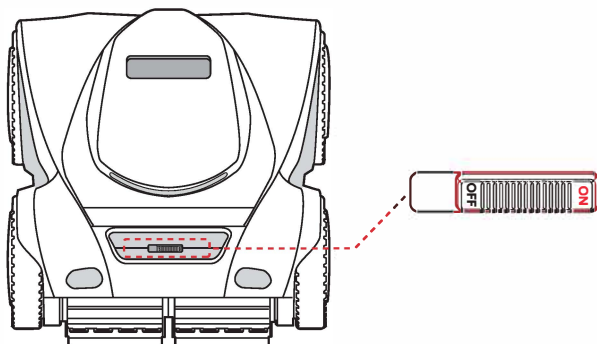
4.2 Saml delene.

Fastgør krogen til forlængerstangen (sælges separat).

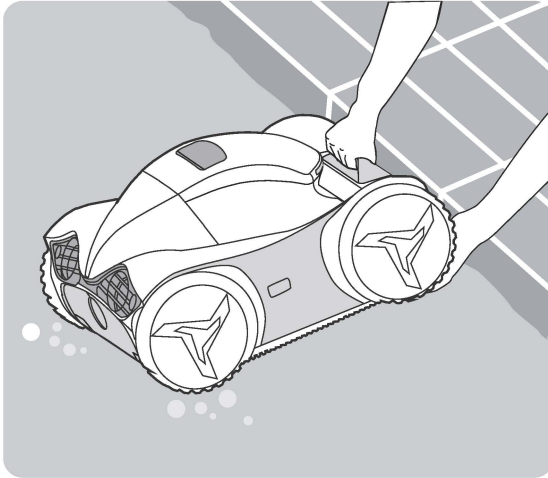


4.3 Hurtig start

Tænd for rengøringsmaskinen



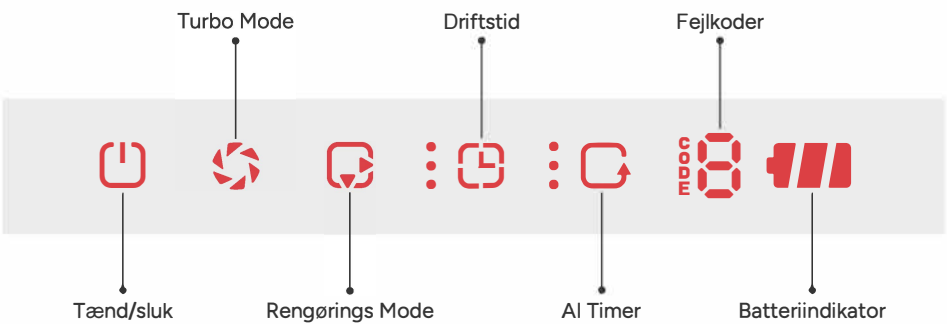
Drej rengøringsapparatet i forskellige retninger, inden du placerer det i vandet, se billedet nedenfor:










💡 BEMÆRK:

Sørg for, at den er nedsænket under vand inden for 3 minutter efter tænding, ellers stopper den automatisk.

5 Lær kontrolpanelet at kende



5.1 Oversigt over kontrolpanelet

Knap	Ikon	Effekter	Funktion
Tænd og konfigurér		Lyset blinker/tændt	Opsætning/drift starter
Køretid		1/ 2/ 3 LED'er eller slukket	0,5 time/ 1 time/ 2 timer eller lavt batteriniveau
Rengøringsfunktion		Nederste/øverste LED tændt/slukket	Floor Only/ Wall Only
		*Begge LED'er tændt	*Først væg og vandlinje, derefter gulv
		*Begge LED'er slukket	*Fuld dækning
AI-timer		1/ 2/ 3 LED'er eller slukket	Automatisk rengøring hver 24/48/72 time / Deaktiveret
Turbo		LED til/fra	Turbo-tilstand til/fra
*Fejl		E1-E6	Systemfejl (se Fejlfinding)
*Batteri		LED'er til/fra/blinker	20-100 % batteriniveau/ opladning

*Vigtige rengøringsfunktioner forklaret

Først væg og vandlinje, derefter gulv

Anbefales til de fleste rengøringsbehov; Rengør ikke solterrasser eller andre lavvandede områder.

Fuld dækning

Renser gulv → væg → vandlinje for at dække alle områder (inklusive solterrasser); Bruger muligvis mere strøm end Væg og vandlinje først, derefter gulv.

5.2 Detaljer om kontrolpanelet

Funktion	Tilstand	Reaktion
Tænd Hold	3 s	Væk og start indstilling
Tænd Tryk	Efter indstilling	Gem indstilling og automatisk rengøring i vand
Forudindstillet kørselscyklus	Tryk på AI-timer-knappen	Rengør og stop, indtil den første rengøringscyklus er færdig. Rengør automatisk igen efter 24 timers interval.
Lavt batteriniveau	LED blinker	< 15 % strømniveau Parkerer og stopper

6 Oplad og opret forbindelse til wifi

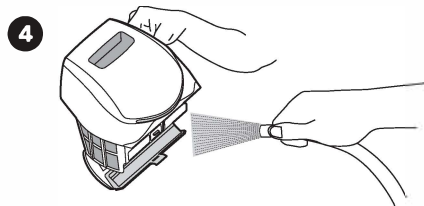
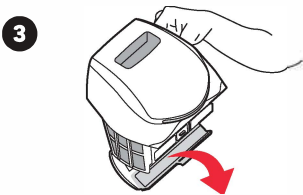
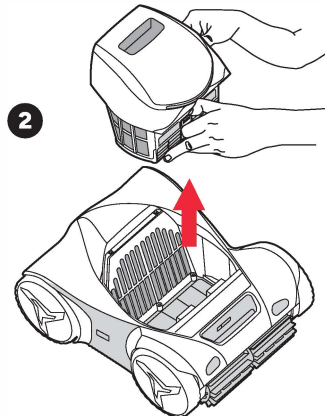
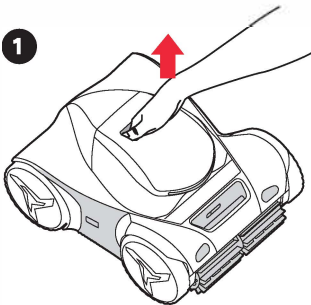
Hold rengøringsfunktionen nede i 3 sekunder. Når du hører en tone, er den klar til parring. Tilslut enheden til netværket i appen "iGarden Robotics", før du placerer den i vandet. Når kontrolpanelet vises, er WiFi indstillet. Scan QR-koden nedenfor for at downloade:



7 Pleje og rengøring

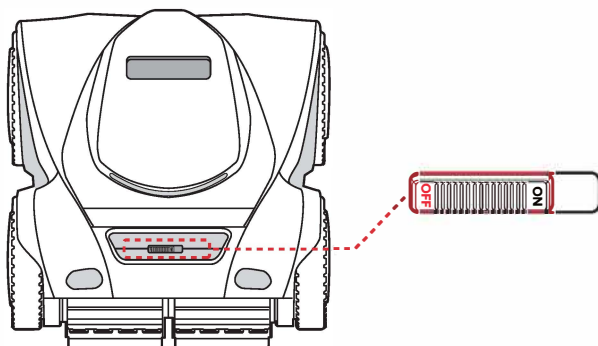
7.1 Filter kasse

- Rengør efter hver cyklus: skyl og sæt det tilbage.
- Rengør grundigt med et mildt syrebaseret rengøringsmiddel og brug beskyttelseshandsker.

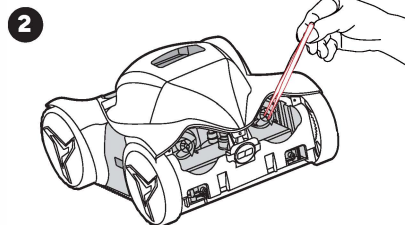
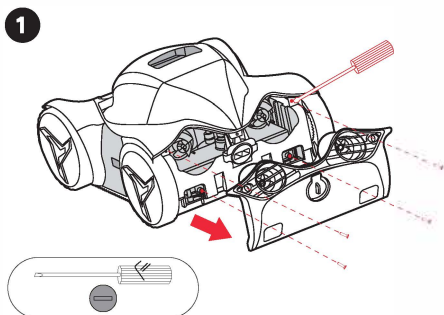


7.2 Impeller

Sluk for rengøringsmaskinen, når ydeevnen aftager.



- Skru bagdækslet af og fjern det.
- Tag pumpehjulet ud for at fjerne snavs.

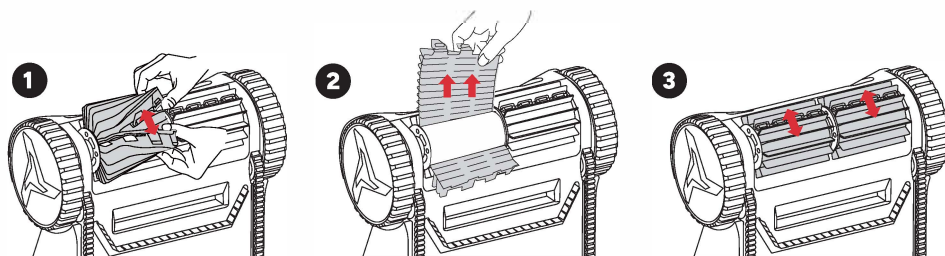


BEMÆRK:

Kontakt os for hjælp, hvis du støder på problemer.

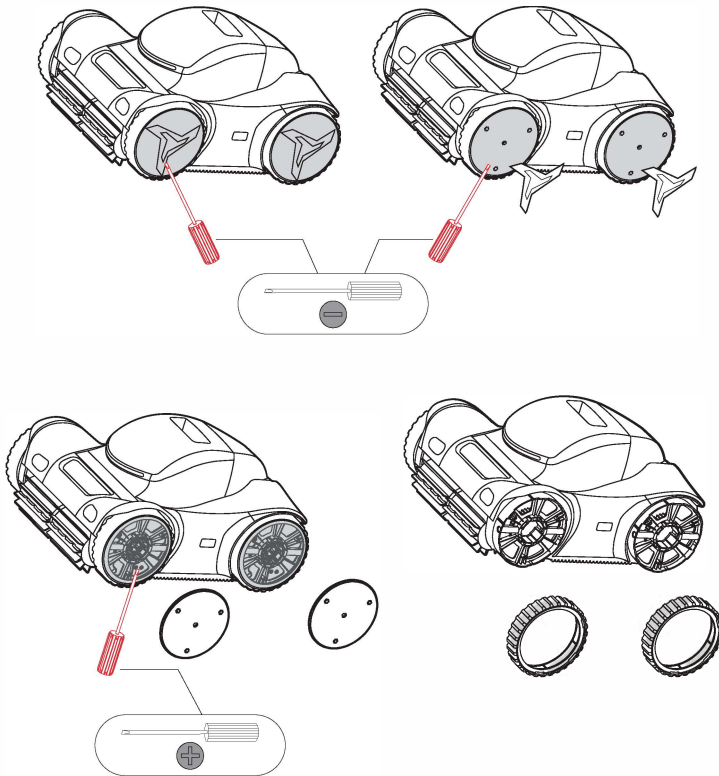
7.3 Rullebørste

Løsn tapperne, og skub de nye børster på plads.



7.4 Dæk

Fjern hættten fra hjulet, og udskift det slidte dæk.



7.5 Batteri

Oplad rengøringsmaskinen fuldt ud hver 3. måned

8 Fejlfinding

Problem	Årsag	Løsning
Opladningsfejl	Snavs på opladerkablet	Rengør snavs
	Skader på opladerkablet	Udskift opladerkablet
Startfejl	Tændes ikke korrekt	Tænd igen
Ingen bevægelse/ pumpe	Kontrolpanelet er vådt	Tør panelet og prøv igen
	Forkert betjening	Genstart rengøringsmaskinen/Vælg tilstande igen
	Lavt batteriniveau	Oplad fuldt
Bevæger sig, men pumper ikke	Ingen vand	Sænk den helt ned
	Tændes forkert	Tænd den efter opsætning. LED ON indikerer, at den er tændt korrekt.
	Filterkasse fuld	Rengør kassen
	Impeller sidder fast	Rengør snavs i slukket tilstand
Pumper, men bevæger sig ikke	Filterkasse fuld	Rengør kassen
	Indløbet tilstoppet	Rengør indløbet
	Lavt batteriniveau	Oplad fuldt
	Bevægelsesmotor sidder fast	Kontakt os for udskiftning af motor
Klatrer ikke	Rem sidder fast	Juster remmen
	Slidt rem	Udskift remmen
	Rullebørste sidder fast	Rengør rullebørsten
	Forhindringer blokerer. Stop for beskyttelsesopsætning	Rengør forhindringerne og genstart støvsugeren
	Filterkasse fuld	Rengør kassen
	Bundrengøringsfunktion	Skift tilstand
Dårlig rengøring	Impeller sidder fast	Rengør snavs i slukket tilstand
	Filterkasse fuld	Rengør kassen
	Indløbet tilstoppet	Rengør indløbet
	Lavt batteriniveau	Oplad fuldt
Unormal drift	Se mulige årsager angivet under "Dårlig rengøring"	Løs problemet i henhold til løsninger angivet i "Dårlig rengøring"
	Slidt filternet	Udskift filternettet
	Softwarefejl	Genstart rengøringsmaskinen
Kodefejl	E1- E6	Genstart rengøringsmaskinen. Hvis problemet fortsætter, skal du kontakte os.

9 Rengøringsapparatets specifikationer

Model	M1-50	M1-80	M1-100
Tilstand: Gulvtilstand			
Batterilevetid	5t	8t	10t
Opladningstid	Ca. 5 timer	Ca. 6,5 timer	Ca. 6,5 timer
Batterikapacitet	7500 mAh Lithium Ion	10400 mAh Lithium Ion	10400 mAh Lithium Ion
Maksimal pool længde	29.5ft (9m)	40ft (12m)	50ft (15m)
Optimal pool temperatur	4~35°C/39.2~95°F		
Rengøringsfunktion	Kun gulv; Kun væg; Først væg og vandlinje, derefter gulv; Fuld dækning		
Turbo mode	JA		
Flere cyklusser valgfrit	1t/1.5t/2t/Maks.		
AI Timer	24t/48t/72t		
APP-applikation	JA		
Filterkapacitet	4.8L		
Filtreringsnøjagtighed	150 µm		
Pumpens gennemstrømningshastighed	12-19m³/h (3170-5020GPH)	16-23m³/h (4227-6076GPH)	
Driftseffekt	20-100W		
Bevægelseshastighed	12m/min		
Antal motorer	4		
Opladerengang	100-240VAC~50/60Hz		
Driftsspænding/strøm	25.2V/1A		
Robot NW/GW	10.5kg/15.3kg		
Produktdimensioner (L*B*H)	482*392*249		
Pakke dimensioner (L*B*H)	580*448*330		

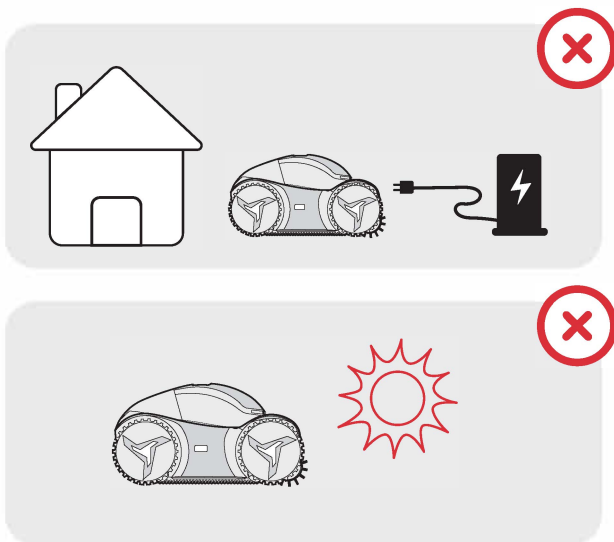
💡 BEMÆRK:

Testet i en uberørt 3 x 8 m rektangulær pool under kontrollerede laboratorieforhold. Den faktiske batterilevetid kan variere afhængigt af poolens form, størrelse og vandkvalitet. Producenten forbeholder sig ret til at ændre ovenstående parametre uden forudgående varsel.

10 Regulering og overholdelse

Kun indendørs opladning

Oplad rengøringsmaskinen indendørs på et tørt sted uden direkte sollys.



Genanvendelse og bortskaffelse

Enheden indeholder et lithium-ion-batteri. Genanvend batterier på godkendte anlæg. Genanvendelse batterier er til gavn for miljøet og folkesundheden. Batterier må ikke skilles ad eller bortskaffes batterier i husholdningsaffald eller kommunale genbrugscontainere.

For fuldstændige lovmæssige erklæringer (FCC-advarsel, FCC-erklæring, IC-erklæring) og producentoplysninger, besøg: <https://igarden.ai/pages/warranty-policy>



Situationer, der ikke er dækket af garantien

- Manglende overholdelse af instruktionerne.
- Produktskader forårsaget af forkert brug eller andre årsager end fabriktionsfejl.
- Rengøring og vedligeholdelse udført af uautoriserede tredjeparter.
- Batterier beskadiget af uautoriserede tredjeparter.
- Overopladning af batteriet ved hjælp af et ikke-specificeret strømkabel.
- Brug af ikke-specificeret tilbehør, der forårsager funktionsfejl i produktet.

Genanvendelse af batterier

Enheden indeholder et lithium-ion-batteri. Genbrug batterier på godkendte faciliteter. Genbrug af batterier er til gavn for miljøet og folkesundheden. Batterier må ikke skilles ad eller bortskaffes i husholdningsaffald eller kommunale genbrugscontainere.

For komplette lovmæssige erklæringer (FCC-advarsel, FCC-erklæring, IC-erklæring) og producentoplysninger, besøg: <https://igarden.ai/pages/warranty-policy>

11 Garanti

Hele enheden (motor, batteri, elektronik): 3 år
Forbrugsstoffer (børster, kurve, filtre, spor): 6 måneder

For det australske marked

Vores varer leveres med garantier, der ikke kan udelukkes i henhold til den australske forbrugerlovgivning. Du har ret til ombytning eller refusion ved større fejl og erstatning for andre rimeligt forudsigelige tab eller skader. Du har også ret til at få varerne repareret eller ombyttet, hvis varerne ikke er af acceptabel kvalitet, og fejlen ikke udgør en større fejl.

For de fulde garantibetingelser – herunder undtagelser, serviceproces og begrænsninger – besøg venligst: <https://igarden.ai/pages/warranty-policy>

12 Support



Email: support@igarden.ai



Official Website: www.igarden.ai



Facebook: iGarden



Toll-free(US): (+1)888-880-3320
Toll-free(AU): (+61)1800-716-885

© 2025 iGarden All rights reserved. Version M1-Manual-V2

Full legal terms and updated specs: <https://igarden.ai/pages/warranty-policy>

iGarden



Version: M1-Manual-V2

Tak, fordi du har valgt vores trådløse robotstøvsuger til swimmingpools.